



## 日成扣式塞头 HP

扣式塞头,塑料扣式塞头

材质:UL合格之NYLON66(黑色)

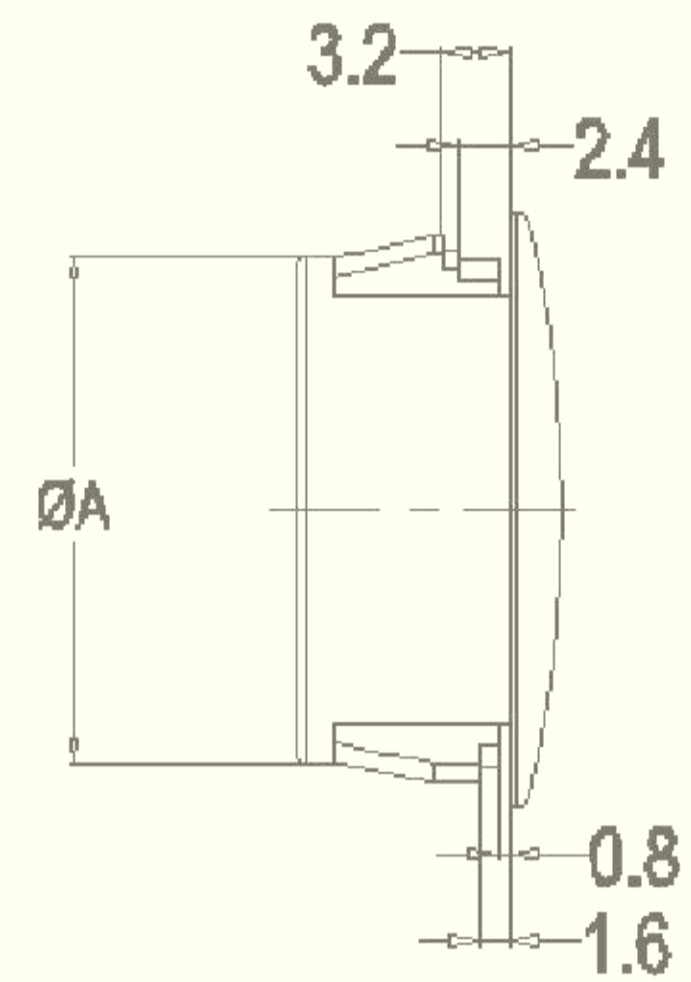
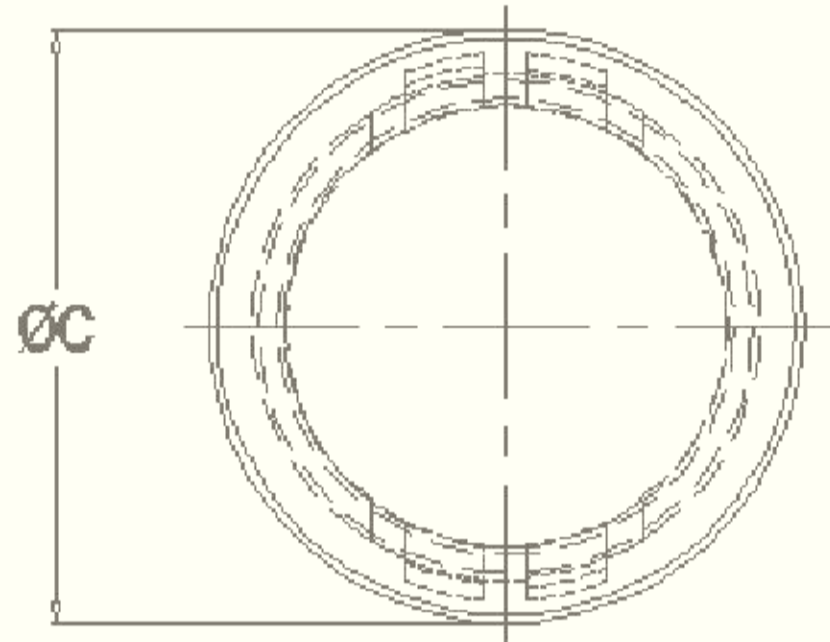
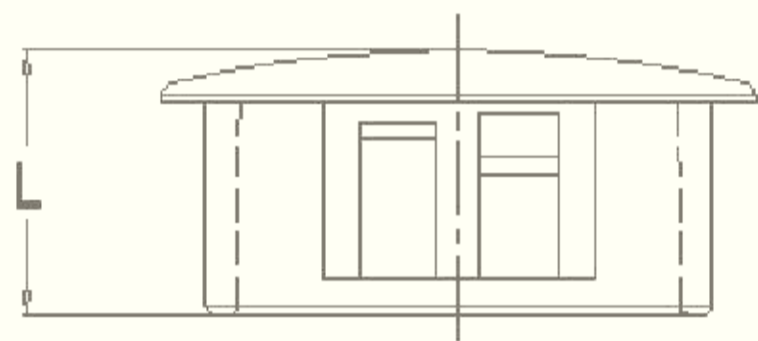
防火等级:94V-2,耐油污、抗侵蚀。

用法:将其板孔钻如Aφ,再行押入即可。

厚度3.2mm下铁板均可使用。

用途:可作为预备孔或将其多馀孔塞平之用、保持盘面的美观。

## 产品规格



## 型号Item No.

黑色 Black	灰白色 White	铁板孔径 Mounting Hole A	覆盖 Covering C	高度 Height L	包装 Packing
HP-8	HP-8W	7.9	10.3	8.1	100pcs
HP-10	HP-10W	9.5	13.0	10.5	
HP-13	HP-13W	12.7	16.5	10.9	
HP-16	HP-16W	15.9	19.8	10.0	
HP-19	HP-19W	19.0	22.9	10.0	
HP-22	HP-22W	22.2	25.8	11.3	
HP-25	HP-25W	25.3	29.0	11.6	
HP-28	HP-28W	28.0	30.8	11.3	
HP-30	HP-30W	30.0	34.2	12.0	
HP-35	HP-35W	34.2	37.5	11.3	
HP-38	HP-38W	38.1	42.1	11.2	
HP-45	HP-45W	44.5	49.7	11.8	
HP-50	HP-50W	50.1	54.6	11.8	