

J2  
护套: 282080-1

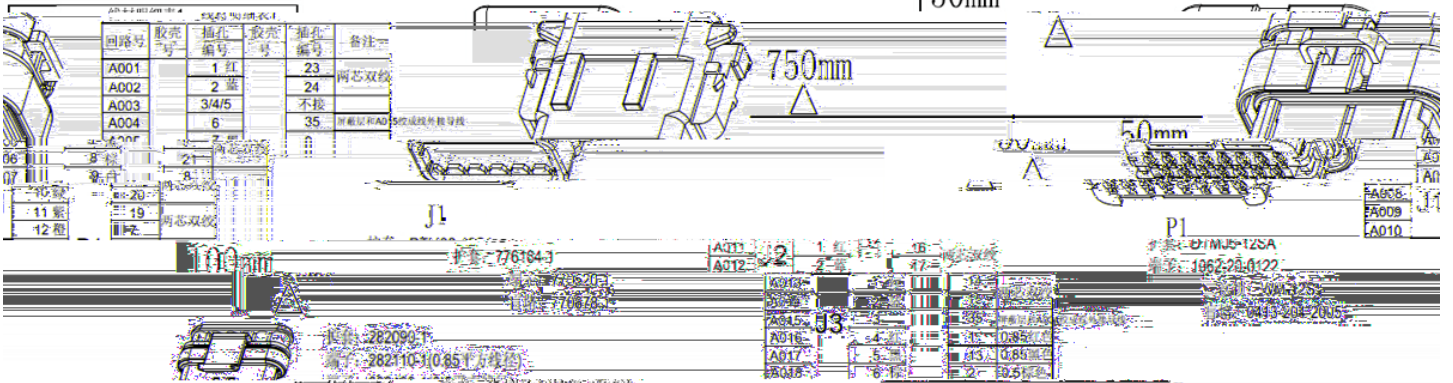


端子: 282403-1  
盲堵: 281934-2

150mm

750mm

50mm



密封堵: 281934-2

J3

回路号	线号	颜色	插孔号	插孔号	备注
A001	1	红	23		
A002	2	蓝	24		两芯双绞
A003	3/4/5		不按		
A004	6		35		屏蔽层PEAD 绞成线外敷导线

回路号	线号	颜色	插孔号	插孔号	备注
06	8		21		
07	9		22		
10	20				
11	19				两芯双绞
12					

回路号	线号	颜色	插孔号	插孔号	备注
A013	2		2		
A012	2		2		

回路号	线号	颜色	插孔号	插孔号	备注
A015	3		3		
A016	4		4		0.85mm
A017	5		5		0.85mm
A018	6		6		0.5mm

回路号	线号	颜色	插孔号	插孔号	备注
776184					
282099					
282100					0.65mm
282103					
282104					

回路号	线号	颜色	插孔号	插孔号	备注
A013	2		2		
A012	2		2		

回路号	线号	颜色	插孔号	插孔号	备注
A015	3		3		
A016	4		4		0.85mm
A017	5		5		0.85mm
A018	6		6		0.5mm

回路号	线号	颜色	插孔号	插孔号	备注
A015	3		3		
A016	4		4		0.85mm
A017	5		5		0.85mm
A018	6		6		0.5mm

回路号	线号	颜色	插孔号	插孔号	备注
A015	3		3		
A016	4		4		0.85mm
A017	5		5		0.85mm
A018	6		6		0.5mm

回路号	线号	颜色	插孔号	插孔号	备注
A015	3		3		
A016	4		4		0.85mm
A017	5		5		0.85mm
A018	6		6		0.5mm

回路号	线号	颜色	插孔号	插孔号	备注
A015	3		3		
A016	4		4		0.85mm
A017	5		5		0.85mm
A018	6		6		0.5mm

回路号	线号	颜色	插孔号	插孔号	备注
A015	3		3		
A016	4		4		0.85mm
A017	5		5		0.85mm
A018	6		6		0.5mm

回路号	线号	颜色	插孔号	插孔号	备注
A015	3		3		
A016	4		4		0.85mm
A017	5		5		0.85mm
A018	6		6		0.5mm

